

Ultra Secure[®]

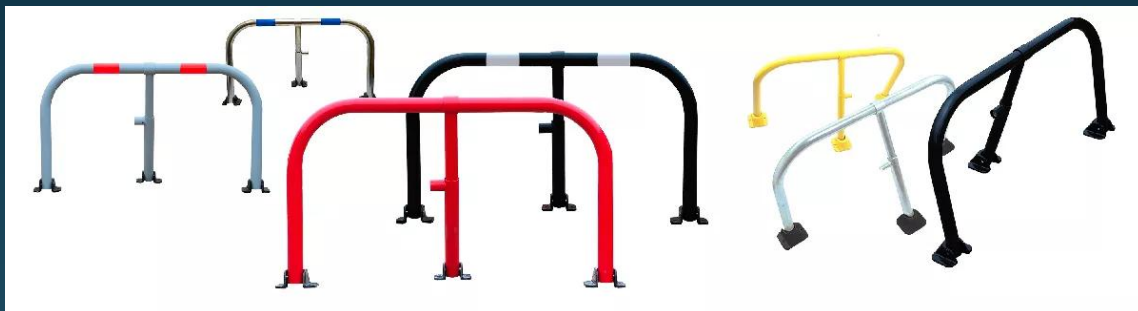
ARCEAU PARKING RENFORCÉ (50MM) GALVANISÉ PIEDS
JAUNES - ARCEAU ANTI-STATIONNEMENT SERRURE
INTÉGRÉE (S'ENTROUVRANT)

Référence : **F001-4830-00**



FICHE PRODUIT

N'hésitez pas à consulter notre [gamme complète d'arceaux](#) :



ATTENTION : Cette version propose des clés identiques pour toutes les serrures (et donc tous les arceaux) de votre commande. L'ensemble des clés pourront ouvrir l'ensemble des arceaux. Si vous désirez des serrures et clés distinctes, spécifiques à chaque poteau, veuillez vous orienter vers la référence F001-4840.

Nos arceaux de parking rabattables, galvanisés avec serrures intégrées, sont plus solides que les poteaux rabattables traditionnels et permettent de couvrir une surface plus importante. Ce modèle dispose d'une serrure intégrée avec clés à points pour une **sécurité totale**. Il se **baisse au ras du sol**, pour une **utilisation simple au quotidien**.

Cet arceau rabattable est fourni avec des **pieds de fixation aux angles arrondis**, conçus pour épargner les pneus.

Arceaux renforcés : diamètre 50 mm

Nos arceaux renforcés possèdent un diamètre de 50 mm (contre 40 mm pour nos arceaux standards). Ce diamètre plus important leur confère une **solidité renforcée** et un **aspect plus robuste**.



Des arceaux pertinents

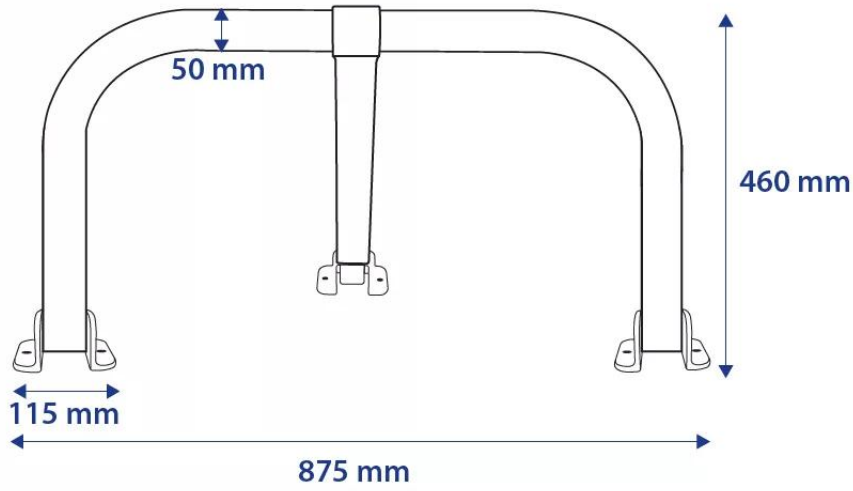
Nos arceaux rabattables offrent 3 avantages par rapport aux poteaux rabattables standards. Ils sont :

1. **Plus solides** (du fait de leurs 3 barres verticales triangulés et leurs 6 points de fixation)
2. **Plus larges** (ils couvrent une surface plus importante - utile pour différentes utilisations)
3. **Bas** (ces poteaux se couchent au ras du sol)

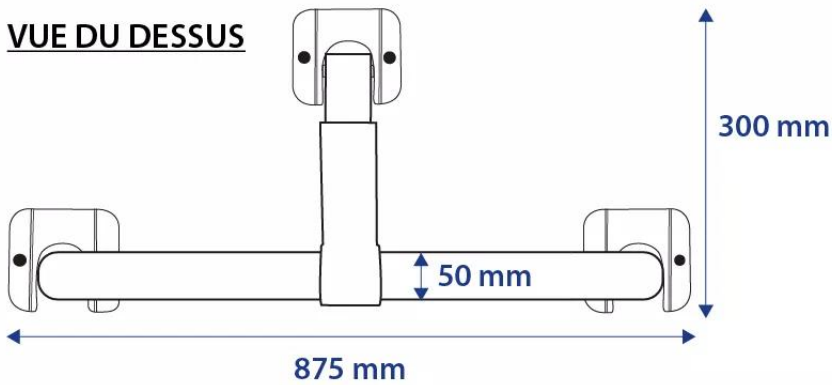
[Cliquez ici pour télécharger le dessin technique de l'arceau.](#)

VUES DEBOUT

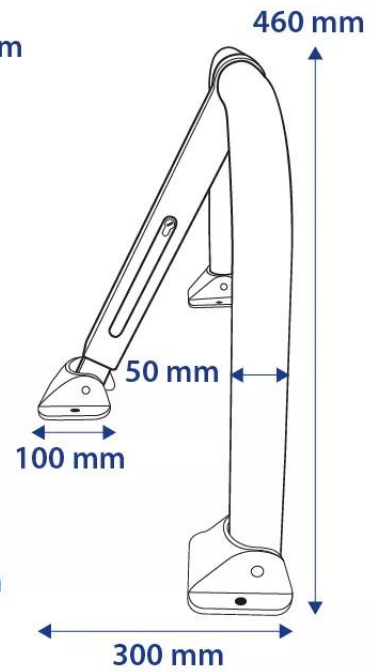
VUE DE FACE



VUE DU DESSUS

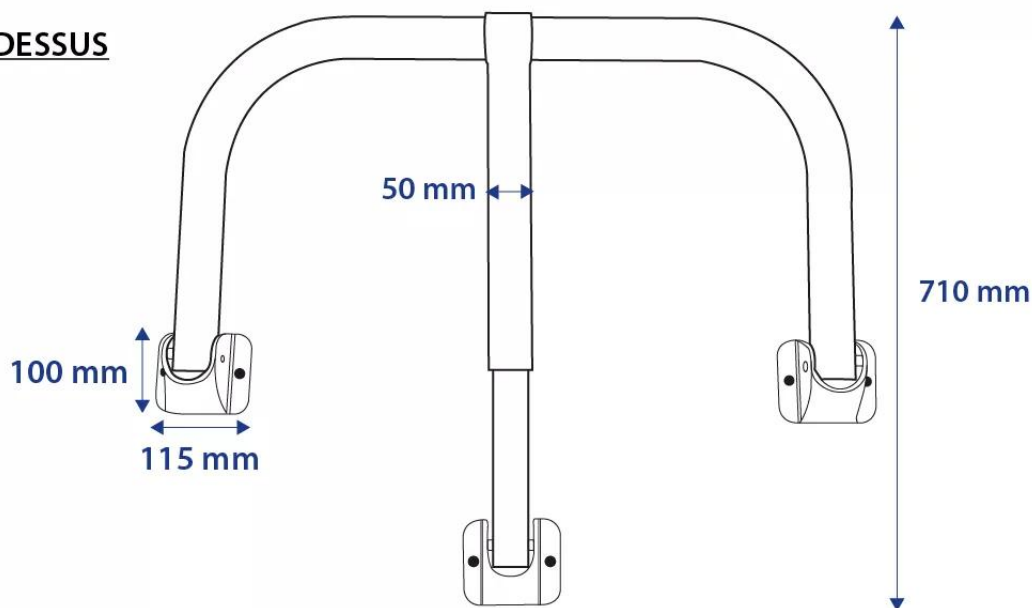


VUE DU CÔTÉ

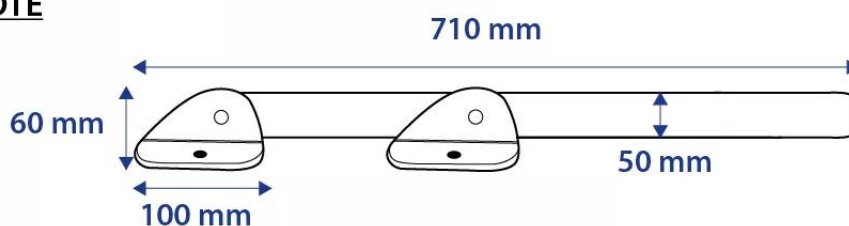


VUES COUCHÉES

VUE DU DESSUS



VUE DU CÔTÉ



Fixation simple

Ces arceaux sont **très simple à installer**. Nous vous **fournissons même six boulons de fixation pour ciment/béton/pavé**.

- Possibilité de boulons pour sol goudronné : [F001-0980-00](#)
- Possibilité de clé à points supplémentaire : [F001-4880-00](#)

ATTENTION ! Un arceau anti-stationnement n'est pas fait pour être roulé dessus, l'installation doit se faire en conséquence. Si vous avez besoin d'un élément qui est au ras du sol où vous pouvez circuler librement, orientez-vous plutôt vers nos poteaux amovibles ou télescopiques.

Des clés identiques pour serrures s'entrouvrantes

Très pratique, utilisez les **serrures s'entrouvrantes et des clefs identiques** pour venir

verrouiller/déverrouiller tous vos arceaux facilement. Commandez le nombre d'arceau avec serrures s'entrouvrantes que vous désirez, **l'ensemble des clefs pourront ouvrir l'ensemble des arceaux.** Cela est très utile dans d'importantes installations. Si vous préférez des clefs distinctes par serrures (*et donc par arceau*), veuillez vous orienter vers la référence F001-4840.

Besoin d'aide ?

Nous sommes disponibles pour vous, n'hésitez pas à nous **contacter directement par téléphone** pour vous **aiguiller dans vos choix.**



SÉCURITÉ
MARCHÉ.FR



 **09 72 30 88 88**
(NUMÉRO NON SURTAXÉ)

 **CONTACT@SECURITEMARCHE.FR**

CONTACTEZ-NOUS

Du lundi au jeudi : 8h - 18h

Le vendredi : 8h - 17h

CE KIT COMPREND

- **Arceau parking renforcé (50mm) galvanisé pieds jaunes - arceau anti-stationnement serrure intégrée (s'entrouvrant)**

*** Chaque quantité comprend :

- [1x Arceau de parking rabattable galvanisé pieds jaunes]
- [1x Barillet intégré (clefs identiques / s'entrouvrant)]
- [3x Clé à point]
- [6x Boulon de fixation pour sol ciment]

SPÉCIFICATIONS

- Finition de l'arceau : Galvanisée & peinture en poudre jaune vif pour les bases
- Diamètre arceau : 50 mm (renforcé)
- Matériau : Acier (épaisseur 2 mm)
- Méthode de verrouillage : Serrure intégrée
- Clés fournies : trois clés à points

- Type de serrure : serrure sécurisée
- Méthode de verrouillage : avec clé (insérer et tourner)
- Méthode de déverrouillage : avec clé (insérer et tourner)
- Dimensions relevé : 875 mm (larg.) x 460 mm (haut.) x 300 mm (profond.). La largeur inclut les bases.
- Dimensions couché : 875 mm (larg.) x 710 mm (profond.) x 60 mm (haut.)
- Boulons fixations : 6 fournis (conviennent pour le ciment)
- Trous de fixation des bases : 6 trous de 10 mm (diamètre)
- Profondeur des fixations : 60mm (diamètre 12mm)
- Option serrures identiques / s'entrouvrants (toutes les clefs ouvrent tous les arceaux) :
L'option 's'entrouvrant' vous permet de choisir des serrures identiques pour l'ensemble de vos arceaux de parking anti-stationnements. Ainsi, chaque clef pourra ouvrir l'ensemble des poteaux/arceaux. Toutes les clefs et serrures fonctionneront donc ensemble, indistinctement. Idéal par exemple pour une entreprise où les employés peuvent prendre indifféremment une place de stationnement.