

Ultra Secure[®]

ARCEAU PARKING JAUNE BANDES BLANCHES - ARCEAU
ANTI-STATIONNEMENT AVEC SERRURE INTÉGRÉE

Référence : **F001-1513-00**



FICHE PRODUIT

ATTENTION : Cette version propose une serrure intégrée unique (*avec ses propres clefs*). Si vous désirez des **clefs et serrures identiques pour tous vos arceaux**, veuillez vous orienter vers la référence F001-1503.

Nos arceaux de parking rabattables, galvanisés avec serrures intégrées, sont plus solides que les poteaux rabattables traditionnels et permettent de couvrir une surface plus importante. Ce modèle dispose d'une serrure intégrée pour une **sécurité totale**. Il se **baisse au ras du sol**, pour une **utilisation simple au quotidien**.

Cet arceau rabattable est fourni avec des **pieds de fixation aux angles arrondis**, conçus pour épargner les pneus.

Des arceaux pertinents

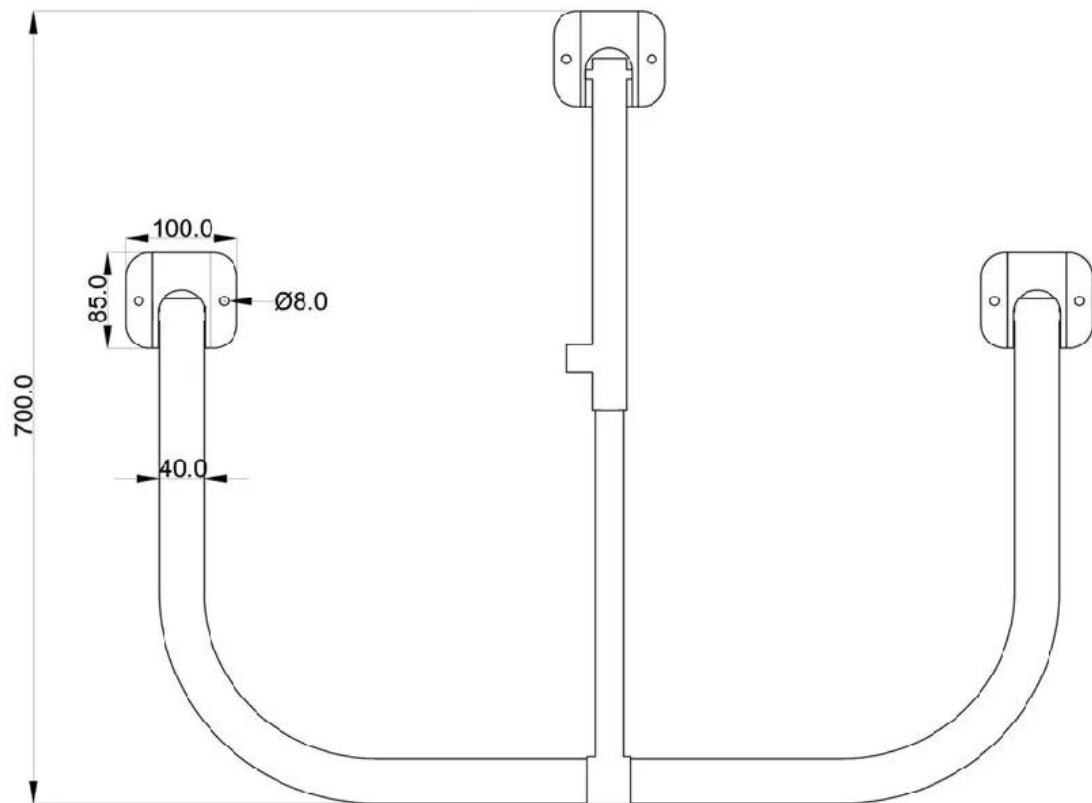
Nos arceaux rabattables offrent 3 avantages par rapport aux poteaux rabattables classiques. Ils sont :

1. **Plus solides** (*du fait de leurs 3 barres verticales triangulés et leurs 6 points de fixation*)
2. **Plus larges** (*ils couvrent une surface plus importante - utile pour différentes utilisations*)
3. **Bas** (*ces poteaux se couchent au ras du sol*)

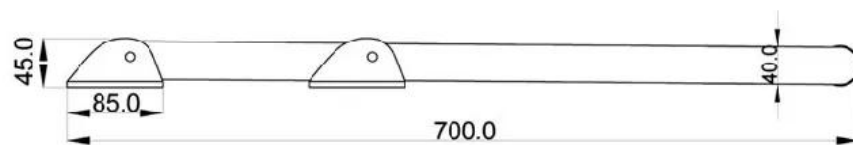
[Cliquez ici pour télécharger le dessin technique de l'arceau.](#)

VUES COUCHÉES

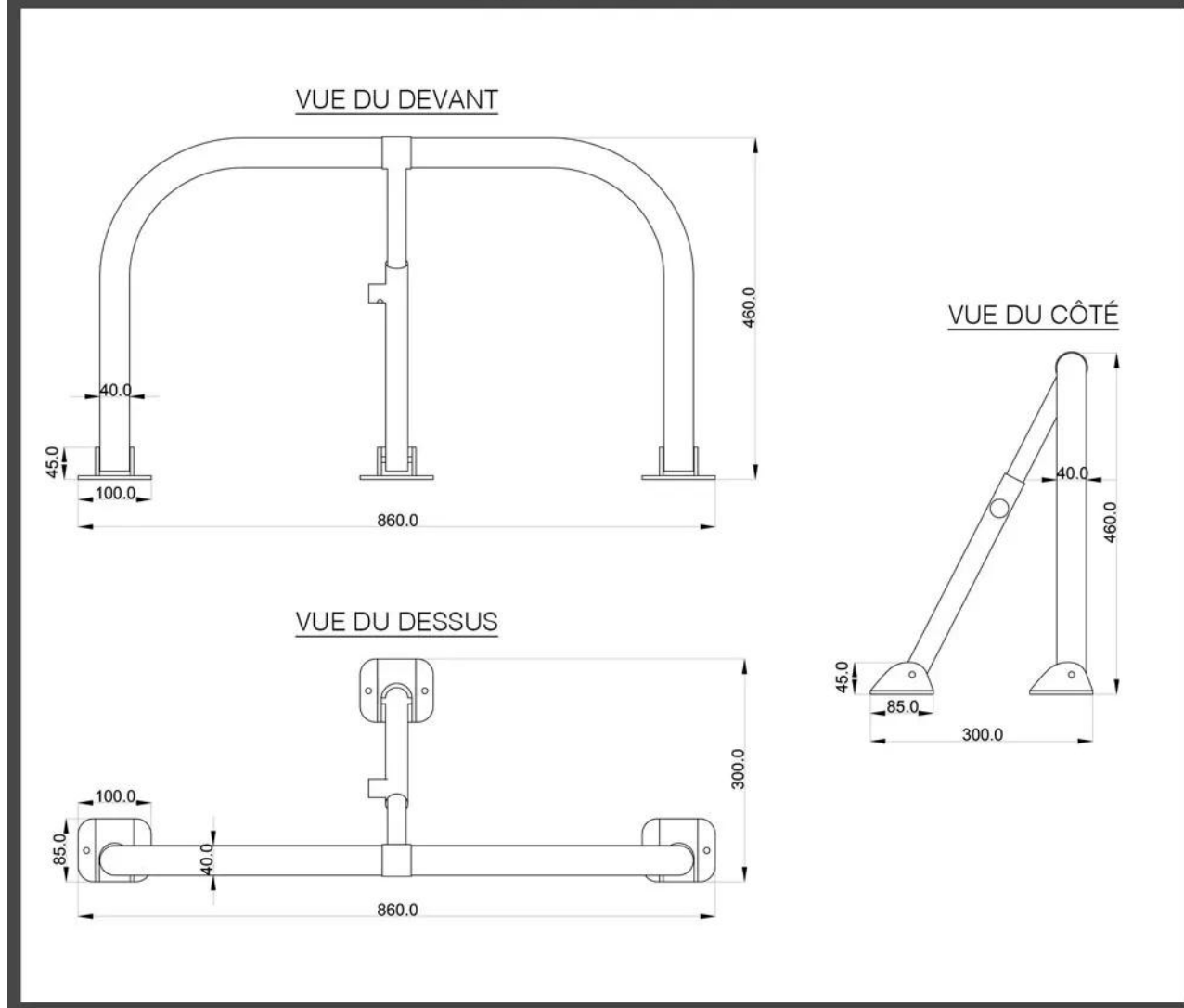
VUE DU DESSUS



VUE DU CÔTÉ



VUES DEBOUT



Fixation simple

Ces arceaux sont **très simple à installer**. Nous vous **fournissons même six boulons de fixation pour ciment/béton/pavé**.

- Possibilité de boulons pour sol goudronné : [F001-0980-00](#)
- Possibilité de clef supplémentaire : [F001-1490-00](#)

ATTENTION ! Un arceau anti-stationnement n'est pas fait pour être roulé dessus, l'installation doit se faire en conséquence. Si vous avez besoin d'un élément qui est au ras du sol où vous pouvez circuler librement, orientez-vous plutôt vers nos poteaux amovibles ou télescopiques.

Une serrure unique

Utilisez **la serrure intégrée** (fourni avec 2 clefs) pour venir **verrouiller/déverrouiller l'arceau facilement**. Il est sécurisé par **une serrure spécifique et des clefs qui lui sont propres**. Vos clefs ne peuvent ouvrir que cette serrure. Cela vous **garantie une grande sécurité avec un produit unique et inviolable**. Si vous désirez des clefs identiques pour

l'ensemble vos arceaux, veuillez vous orienter vers la référence F001-1503.

Besoin d'aide ?

Nous sommes disponibles pour vous, n'hésitez pas à nous **contacter directement par téléphone** pour vous **aiguiller dans vos choix**.



Du lundi au jeudi : 8h - 18h

Le vendredi : 8h - 17h

CE KIT COMPREND

- **Arceau parking jaune bandes blanches - arceau anti-stationnement avec serrure intégrée**

*** Chaque quantité comprend :

- [1x Arceau parking jaune intégral - arceau anti-stationnement avec serrure intégrée]
 - ... *incluant* 1x Arceau de parking rabattable jaune intégral
 - ... *incluant* 1x Barillet intégré (clés uniques / propres à chaque arceau)
 - ... *incluant* 2x Clé pour serrure
 - ... *incluant* 6x Boulon de fixation pour sol ciment
- [2x Bande adhésive réfléchissante blanche (à apposer soi même)]

SPÉCIFICATIONS

Arceau parking jaune intégral - arceau anti-stationnement avec serrure intégrée

- Finition de l'arceau : Peinture en poudre jaune
- Matériau : Acier (diamètre 2 mm)
- Méthode de verrouillage : Cadenas intégré
- Clés fournies : Deux
- Type de serrure : à poussoir renforcée à 7 pistons

- Méthode de verrouillage : appui sur le verrou (pas de clef nécessaire)
- Méthode de déverrouillage : avec clef (insérer et tourner)
- Dimensions relevé : 860 mm (larg.) x 470 mm (haut.) x 280 mm (profond.). La largeur inclut les bases.
- Dimensions couché : 860 mm (larg.) x 470 mm (profond.) x 45 mm (haut.)
- Boulons fixations : 6 fournis (conviennent pour le ciment)
- Trous de fixation des bases : 6 trous de 8 mm (diamètre)
- Profondeur des fixations : 60mm (diamètre 12mm)