

# Ultra Secure<sup>®</sup>

ARCEAU PARKING GALVANISÉ PIEDS JAUNES - ARCEAU  
ANTI-STATIONNEMENT AVEC SERRURE INTÉGRÉE  
(BARILLET S'ENTROUVRANT)

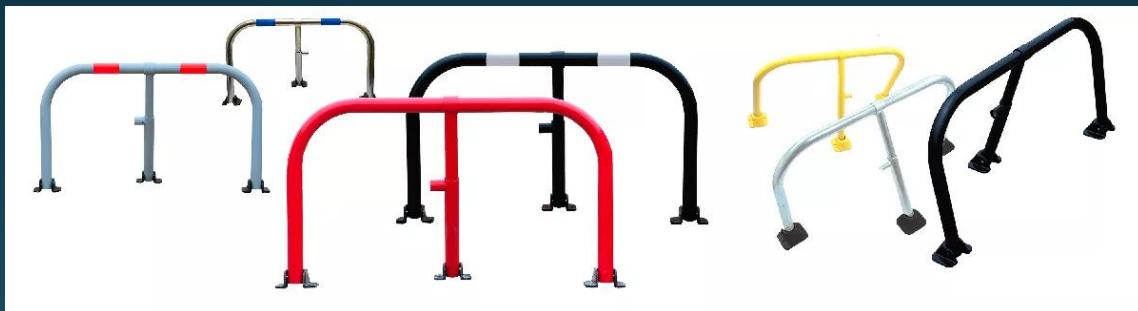
Référence : F001-1520-00



# FICHE PRODUIT

---

N'hésitez pas à consulter notre [gamme complète d'arceaux](#) :



**ATTENTION** : Cette version propose des clefs identiques pour toutes les serrures (et donc tous les arceaux) de votre commande. L'ensemble des clefs pourront ouvrir l'ensemble des arceaux. Si vous désirez des serrures et clefs distinctes, spécifiques à chaque poteau, veuillez vous orienter vers la référence F001-1530.

**Nos arceaux de parking rabattables, galvanisés avec serrures intégrées**, sont plus solides que les poteaux rabattables traditionnels et permettent de couvrir une surface plus importante. Ce modèle dispose d'une serrure intégrée pour une **sécurité totale**. Il se **baisse au ras du sol**, pour une **utilisation simple au quotidien**.

Cet arceau rabattable est fourni avec des **pieds de fixation aux angles arrondis**, conçus pour épargner les pneus.

## Des arceaux pertinents

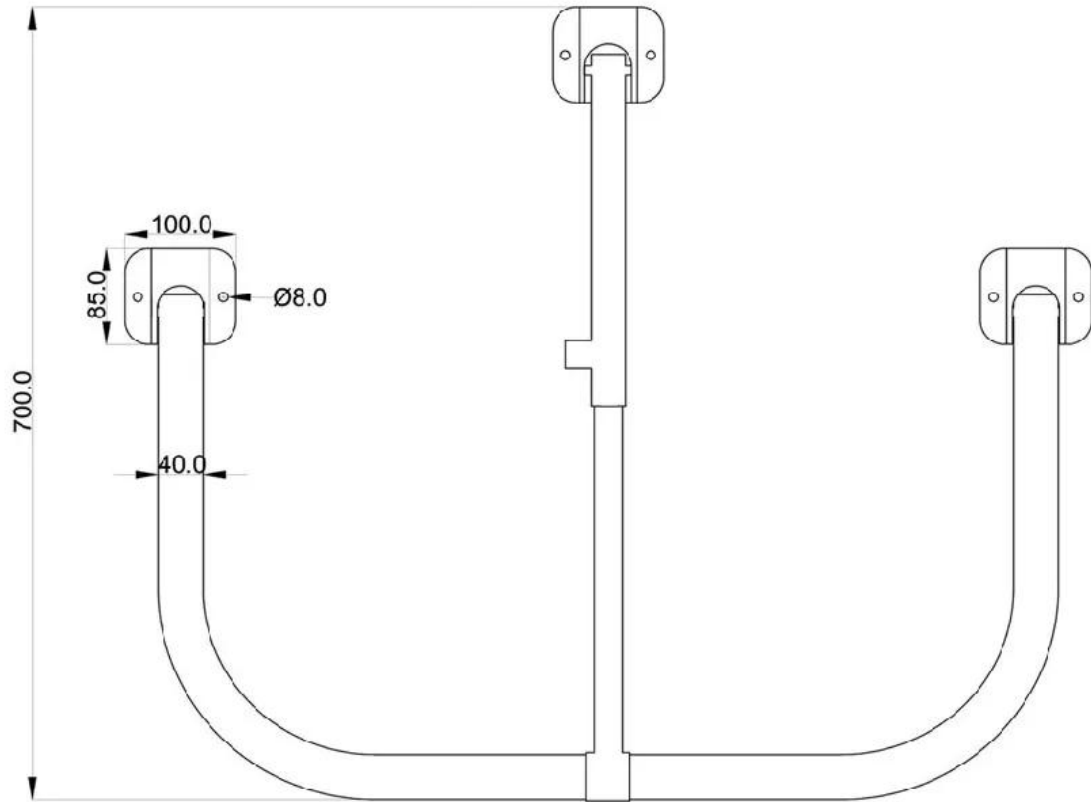
Nos arceaux rabattables offrent 3 avantages par rapport aux poteaux rabattables classiques. Ils sont :

1. **Plus solides** (du fait de leurs 3 barres verticales triangulés et leurs 6 points de fixation)
2. **Plus larges** (ils couvrent une surface plus importante - utile pour différentes utilisations)
3. **Bas** (ces poteaux se couchent au ras du sol)

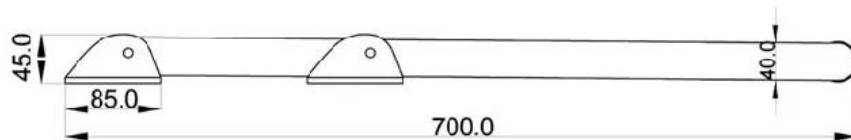
[Cliquez ici pour télécharger le dessin technique de l'arceau.](#)

## VUES COUCHÉES

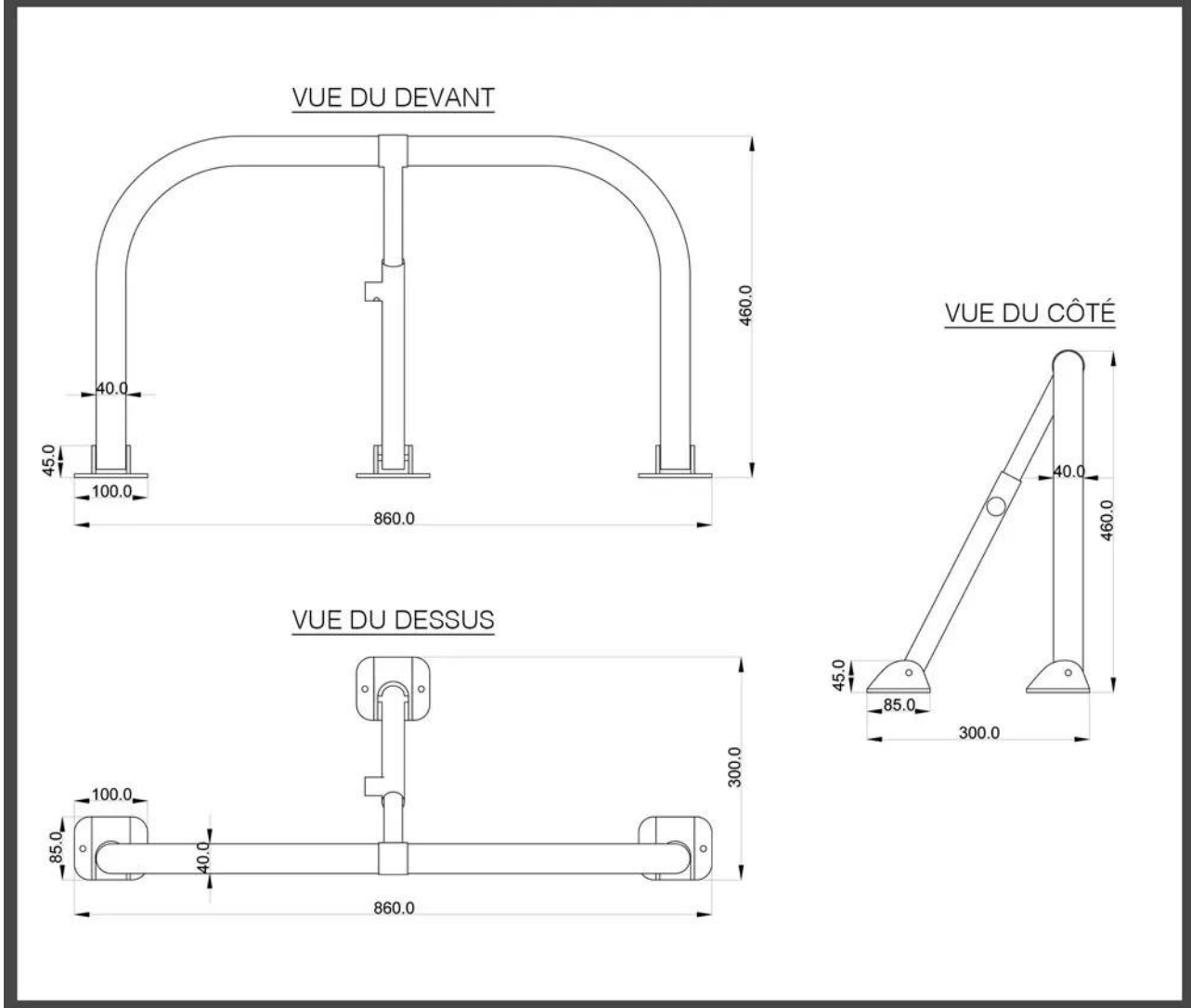
VUE DU DESSUS



VUE DU CÔTÉ



## VUES DEBOUT



### Fixation simple

Ces arceaux sont **très simple à installer**. Nous vous **fournissons même six boulons de fixation pour ciment/béton/pavé**.

- Possibilité de boulons pour sol goudronné : [F001-0980-00](#)
- Possibilité de clef supplémentaire : [F001-1490-00](#)

**ATTENTION ! Un arceau anti-stationnement n'est pas fait pour être roulé dessus, l'installation doit se faire en conséquence. Si vous avez besoin d'un élément qui est au ras du sol où vous pouvez circuler librement, orientez-vous plutôt vers nos poteaux amovibles ou télescopiques.**

### Des clés identiques pour serrures s'entrouvrantes

Très pratique, utilisez les **serrures s'entrouvrantes et des clés identiques** pour venir **verrouiller/déverrouiller tous vos arceaux facilement**. Commandez le nombre d'arceau avec serrures s'entrouvrantes que vous désirez, **l'ensemble des clés pourront ouvrir l'ensemble des arceaux**. Cela est très utile dans d'importantes installations. Si vous

préférez des clefs distinctes par serrures (*et donc par arceau*), veuillez vous orienter vers la référence F001-1530.

## CE KIT COMPREND

---

- **Arceau parking galvanisé pieds jaunes - arceau anti-stationnement avec serrure intégrée (barillet s'ouvrant)**

\*\*\* Chaque quantité comprend :

- [1x Arceau de parking rabattable galvanisé pieds jaunes]
- [1x Barillet intégré (s'ouvrant / clés identiques)]
- [2x Clé pour serrure]
- [6x Boulon de fixation pour sol ciment]

\*\*\*

## SPÉCIFICATIONS

---

- Finition de l'arceau : Galvanisée & peinture en poudre jaune vif pour les bases
- Matériau : Acier (diamètre 2 mm)
- Méthode de verrouillage : Cadenas intégré
- Clés fournies : Deux
- Type de serrure : à poussoir renforcée à 7 pistons
- Méthode de verrouillage : appui sur le verrou (pas de clef nécessaire)
- Méthode de déverrouillage : avec clef (insérer et tourner)
- Dimensions relevé : 860 mm (larg.) x 470 mm (haut.) x 280 mm (profond.). La largeur inclut les bases.
- Dimensions couché : 860 mm (larg.) x 470 mm (profond.) x 45 mm (haut.)
- Boulons fixations : 6 fournis (conviennent pour le ciment)
- Trous de fixation des bases : 6 trous de 8 mm (diamètre)
- Profondeur des fixations : 60mm (diamètre 12mm)
- Option serrures identiques / s'ouvrants (toutes les clefs ouvrent tous les arceaux) : L'option 's'ouvrant' vous permet de choisir des serrures identiques pour l'ensemble de vos arceaux de parking anti-stationnements. Ainsi, chaque clef pourra ouvrir l'ensemble des poteaux/arceaux. Toutes les clefs et serrures fonctionneront donc ensemble, indistinctement. Idéal par exemple pour une entreprise où les employés peuvent prendre indifféremment une place de stationnement.